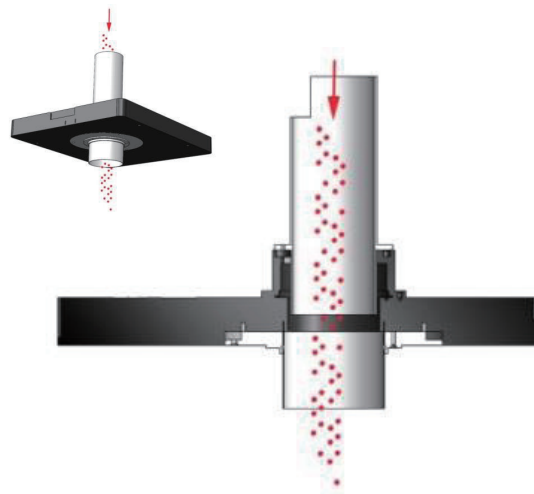


DATA 計数機は3箇所配置されたカメラで大量に落下してくる製品を瞬時に正確にカウントする事が出来ます。
業種を問わず、どんな形状の製品でも計数可能！



DATA社 計数機について

性能

- ・ 計数精度 最大99.9%
- ・ 製品の形状を問わず 1mm~25mm のサイズを正確に計数
- ・ 高速に大量の製品をカウント
- ・ タッチパネル式PCで簡単操作
- ・ 製品を流すだけで簡単に製品登録が出来ます
- ・ 簡単にパーツが分解出来、清掃メンテナンスが楽に行える

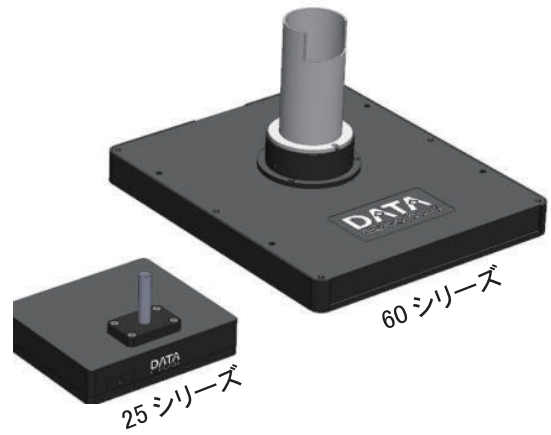
製品紹介

| S-25 | S-60 | Fill S-25 | Fill S-60 | B-25 | B-60 |
|--|---|---|---|---|---|
|  |  |  |  |  |  |
| 計数対象製品 | 計数対象製品 | 計数対象製品 | 計数対象製品 | 計数対象製品 | 計数対象製品 |
| 対象サイズ 1mm~18mm ・ 種子 ・ 小ねじ ・ ナット・ワッシャー ・ 半導体部品 (チップ) ・ 錠剤 ・ 成形部品 (コネクタ) | 対象サイズ 1mm~25mm ・ 種子 ・ ねじ・ボルト ・ ナット・ワッシャー ・ 半導体部品 (チップ) ・ 錠剤 ・ 成形部品 (コネクタ) | 対象サイズ 1mm~18mm ・ 種子 ・ 小ねじ ・ ナット・ワッシャー ・ 電子部品 (チップ) ・ 錠剤 | 対象サイズ 1mm~25mm ・ 種子 ・ 小ねじ ・ ナット・ワッシャー ・ 電子部品 (チップ) ・ 錠剤 | 対象サイズ 1mm~18mm ・ 種子 ・ 花の種 ・ 釘・木ネジ ・ 電子部品 (キャパシタ) | 対象サイズ 1mm~25mm ・ 種子 ・ 花の種 ・ 釘・木ネジ ・ 電子部品 (キャパシタ) |

カウントシステムの説明

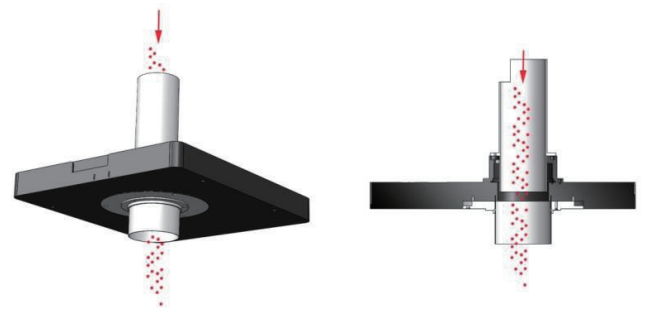
カウンティングユニットに360度、
3方向に配置されたカメラが落下する製品を
高速でスキャンし計数

- ・□-25 シリーズは 25φmm の計数範囲
- ・□-60 シリーズは 60φmm の計数範囲



カウンティングユニット

あらゆる角度から製品をとらえる為
大量に製品を流しても99.9%の精度
で計数が可能



オプション

- ・バーコードリーダー
- ・包装機
- ・フットスイッチ
- ・箱交換機

など周辺装置との連動も可能！



製品の色、形状を問わずあらゆる製品を高速に計数する事が可能です

製造元

DATA
TECHNOLOGIES
www.data-technologies.com

輸入代理店・保守メンテナンス

 **Synapse Creations**
シナプス クリエーションズ

〒623-0001
京都府綾部市青野町西青野9
担当: 080-3816-3948 (アダチ)

販売店

