



◎ 概要

- * 1～3 L/min の流量制御に最適。
- * フラッパーは、湯垢・スケールの付きにくい構造、材質
- * リークレス構造。
- * 本体材質：SCS14（ロストワックス製）

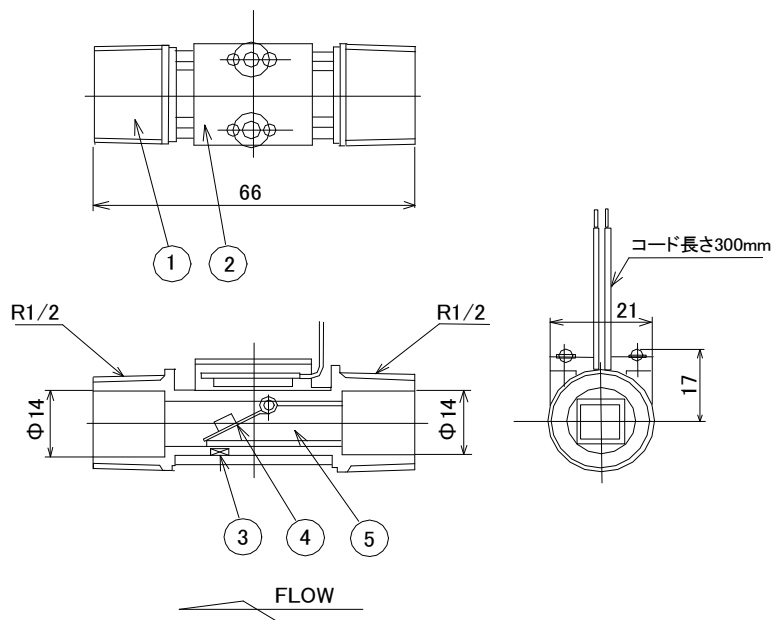
◎ 用途

- * 給水器、小型ポンプ、洗浄装置等の断水リレーやフィルター目詰まり監視等。

◎ 仕様

型式	RS-4R
本体材質	SCS14
内部機構材質	PPO（ノリル樹脂）
接続口径	R 1/2
設定流量	1～3 L/min
動作	a 接点（下がってOFF-設定固定）
接点定格	AC/DC 100V, max 10 W（抵抗負荷）
使用圧力	max 2 MPa(G)
使用温度	0～80℃
リード線	UL-1007 300mm

◎ 概略寸法



◎ 型式呼び

- RS-4R-01 : 1 L/min以下OFF
- RS-4R-02 : 2 L/min以下OFF
- RS-4R-03 : 3 L/min以下OFF

- 1 本体：SCS14
- 2 センサー：PPO
- 3 磁石：希土類他
- 4 フラッパー：PPO
- 5 カラー：PPO

※ 製品改良のため予告なしに仕様変更する場合がありますので、ご了承ください。