

**Tobu**

イージーメンテナンスの省スペース型リフター

# コイルリフター



**東部重工業株式会社**  
TOBU JUKOGYO CO.,LTD.

# 優れた機能と操作性が安全・確実な 作業効率の大幅向上を約束します

あらゆる  
クレーンに  
取付可能

ワンマン  
コントロール

省スペース

豊富な  
バリエーション

油圧でスムーズ

簡単構造

イージー  
メンテナンス

中小企業庁長官奨励賞 受賞  
(発明協会)  
実施功績賞 受賞

特許登録 第2611060号  
実用新案登録 第2562843号

2Types

## 作業環境に合わせた基本2タイプ

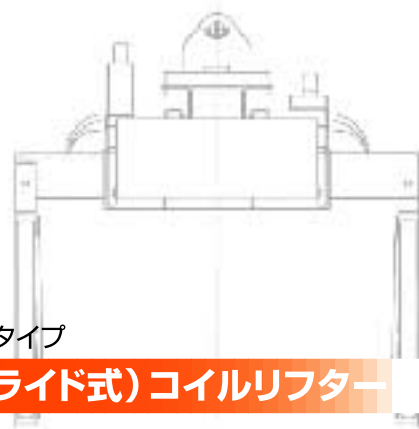
油圧式のため動作ショックが少なく、スピードも速いので作業ストレスを感じません。また、ラフな状況に耐える頑丈なボディ構造です。



倉庫内作業タイプ

### 横型 (スライド式) コイルリフター

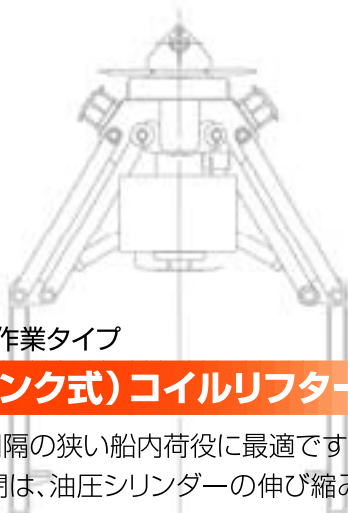
揚程の限られた倉庫等に最適です。  
アームが水平にスライドする機構により、全高をおさえた設計になっています。



岸壁・船内作業タイプ

### 縦型 (リンク式) コイルリフター

コイル積付間隔の狭い船内荷役に最適です。  
アームの開閉は、油圧シリンダーの伸び縮みで行い、頑丈なボディ構造になっています。



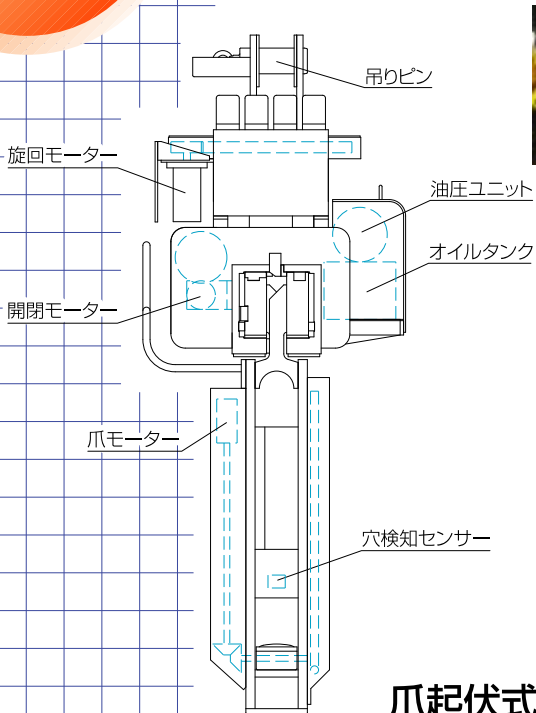
# Spec

## 電動油圧

1台の電動機で、各油圧モーターを作動させていますので制御機器が少なくメンテナンスも容易です。

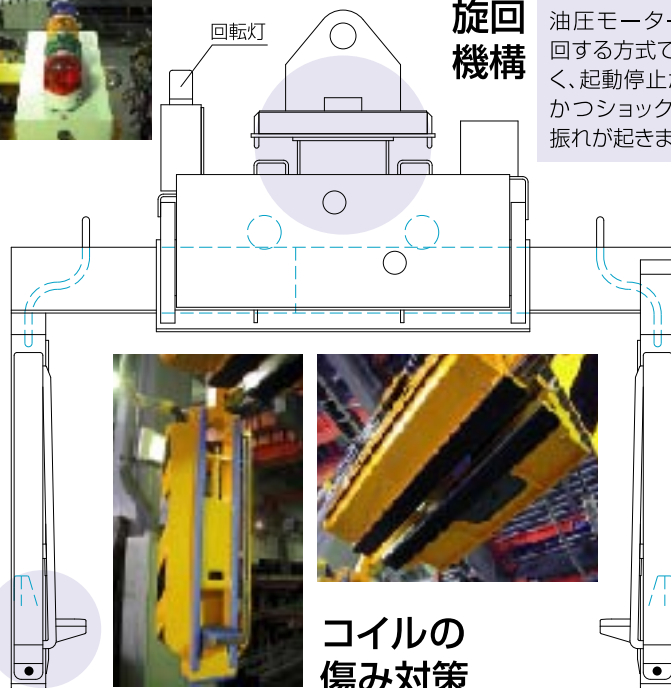
## 簡単構造

制御機器等が少なく、ラフな運転にも耐え、メンテナンスが容易で故障が殆どありません。



## 旋回機構

油圧モーターにより旋回する方式で、速度が速く、起動停止がスムーズかつショックが無く、荷振れが起きません。



## 爪起伏式

コイルを吊る爪は常時アームの厚みの中に格納されており、掴む時に出る構造です。狭い間隔で配置されたコイルの間にアームを挿入出来るので、倉庫のスペースを有効に使えます。

## コイルの傷み対策

コイルの傷み対策としてリフター各部にMCナイロンおよびゴム板を使用しています。

## センサー

アーム部に反射型センサーを装備し、コイルの穴を検知します。また、アームに取付られたリミットバーで、コイルの挟みすぎを防止します。

## 安全装置

爪出時のアーム開き防止や片爪検知機能を標準装備。必要に応じてクレーンの巻上防止のインターロック機能も追加可能です。

## 荷役状況に応じた仕様設定

取扱コイル・操作方法・電源の供給方式など、使用環境に合わせた仕様で提供いたします。

# Various

## 給電式



クレーン上にリールを取付け、連続した給電を行う事ができますので、長時間の使用に適しています。

## バッテリー式



格納台に置くだけで充電でき、操作を無線方式にすることでワイヤレス化を実現し移設が容易です。

# 東部各種吊具

弊社では お客様のご要望にお応えし  
各種吊具をご提供致します



20t 縦型コイルリフター船内荷役



30t 横型コイルリフター



20t 爪固定式横型コイルリフター



7.9㎡ バケツリフター



5t 線材用C形フック



8t シートリフター



旋回フック/線材フック



15t L型ハッカー



10tシートリフター

アクセスをお待ちしております

<http://www.tobugrab.com>



**東部重工業株式会社**  
**TOBU JUKOGYO CO.,LTD.**

〒279-0002  
千葉県浦安市北栄4丁目12番20号

TEL 047-352-5311 (代表)  
FAX 047-352-5316

◆e-mail [info@tobugrab.com](mailto:info@tobugrab.com)