

■ ユーレルとは

揺れるVC → ユーレルVC → ULELL VC



ユーレルVCの動力源はベッドに取付けられた二つの振動モーターです。振動モーターの両端に設けられた偏心ウエイトが回転することにより円方向に力が発生します。ベッドに取付けられたそれぞれのモーターを逆回転することにより、ベッドの横方向（X軸）の力は打ち消され、前後方向（Y軸）の力のみ残ります。この力を板バネを介してトラフに転化することでトラフが振動しベッドは静止します。振動モーターは回転部がカバーで覆われているので、運転時も停止時も見た目の変化はなく、トラフだけが揺れる姿はマジックともいえる不思議な現象です。なお、ユーレルVCはジェイティエンジニアリング（株）との共同開発により生まれました。

■ 製作実績

仕様	(最小値～最大値)
トラフ幅	250mm～1200mm
トラフ長さ	900mm～7500mm
トラフ振幅	5mm～30mm
トラフ回転数	350rpm～1000rpm
搬送速度	3m/min～30m/min

搬送物実績

土砂・紙くず・ゴム片・プラスチック片・たばこ葉・塩・カット野菜（ブロック・葉物）・もやし・葉草・小麦粉・コーヒー豆・レーズン・カレー・マカロニ・ナッツ・コーン・チーズ・切り餅・おかき・スナック菓子・コーンフレーク 他

■ ユーレルシリーズ



ULV

本家。揺れるVC

搬送、展開、ふるい、ならし、整列に対応
※完全同期型加振機搭載タイプあり



ULF

フィーダタイプ

小振動で高速に対応



ULQ

クイックバック

水平運動で正逆搬送に対応



ULS

スパイラルコンベヤ

螺旋上昇搬送に対応



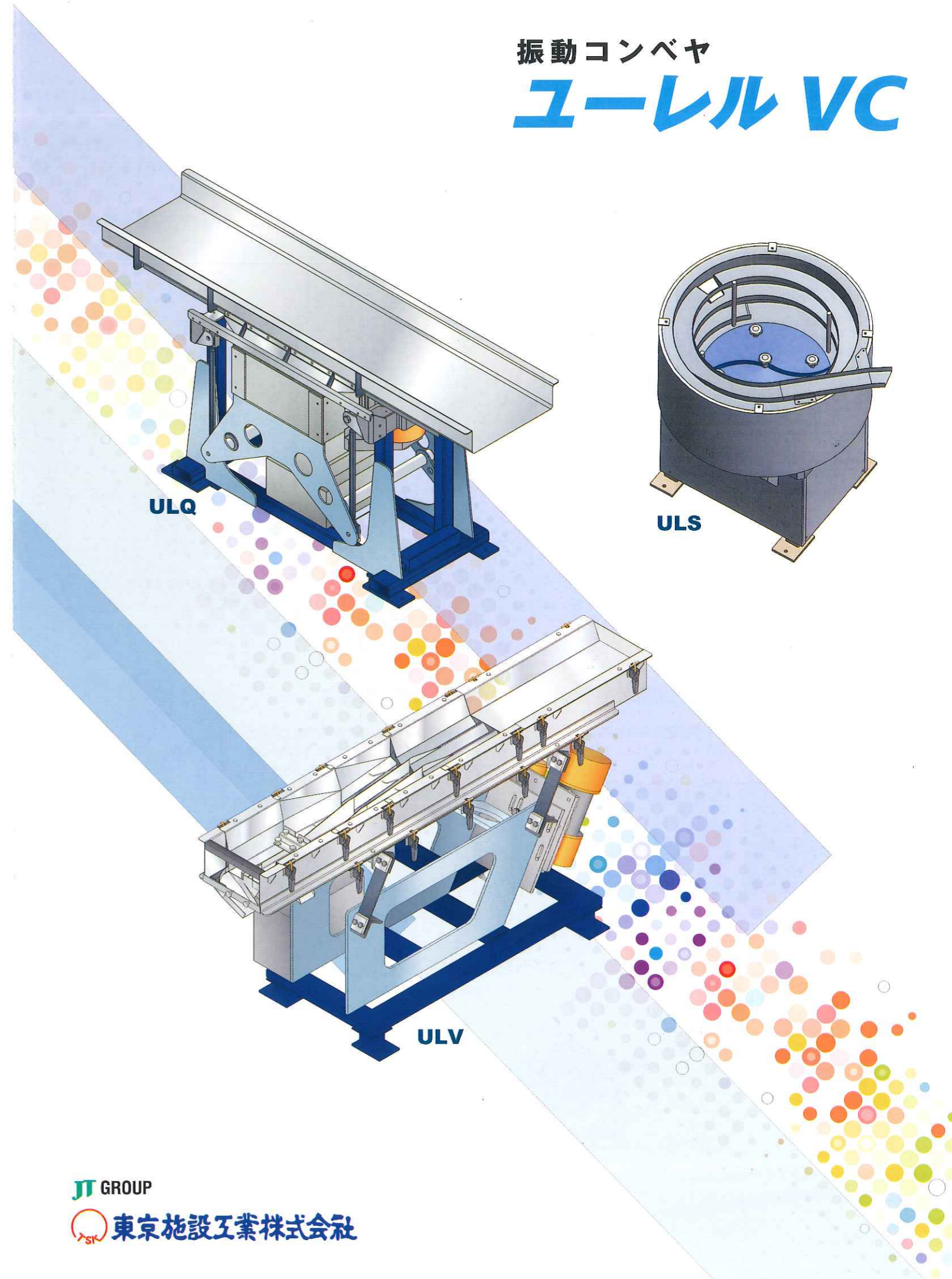
ULK

クランク駆動タイプ

搬送、展開、ふるい、振分けに対応

振動コンベヤ

ユーレル VC



無料サンプルテスト承ります。

営業部 TEL 0476-92-1192

JT GROUP

東京施設工業株式会社

TEL 0476-92-1151 Mail contact@tokyoshisetsu.co.jp
〒286-0221 千葉県富里市七栄538-2 http://www.tokyoshisetsu.co.jp/



JT GROUP

東京施設工業株式会社

振動コンベヤのトップメーカーとして、お客様の様々なご要望にお応えします。

振動モーターの両端に設けられた偏心ウエイトが回転することにより、円方向に力が発生します。ベッドに取り付けられたそれぞれのモーターを逆回転することにより、ベッドの左右方向（X軸）の力は打ち消され、前後方向（Y軸）の力のみ残ります。この力を板バネを介してトラフに転化することでトラフが振動しベッドは静止します。振動モーターは回転部がカバーで覆われているので、運転時も停止時も見た目の変化はなく、トラフだけが揺れる床にやさしい振動フルイコンベヤです。

この度開発しました「完全同期型加振機」はモーターは1台で常に安定振動が確保され、起動・停止時の左右の揺れを抑えた振動フルイコンベヤ（ユーレル VC）で、頻繁な起動、停止運転に最適です。

シンプルな構造でメンテナンスフリー

モーターと板バネ以外に駆動装置のないシンプルな構造です。駆動プーリー、Vベルト、シャフト、軸受がないのでメンテナンスが容易です。

床にやさしい

インバータの設定により、モーターの加振力とトラフの振動がバランスするので、床に力が伝わりません。

トラフ振幅の設定変更が可能

偏心ウエイトを調節する事で、振動領域内可能。（※要問い合わせ）

着脱式内張りトラフ

着脱式樹脂トラフ製作できます。

トラフ洗浄

ステンレス製トラフは水洗いができ、清潔に保てます。

可搬タイプ

キャスターを取付ける事で、可搬タイプにできます。

傾斜搬送・S字搬送・螺旋上昇搬送

搬送物にあったトラフ底面形状を選定することにより、傾斜、螺旋上昇搬送が可能です。



エンボス式



ステップ式

異物取り機能

振動コンベヤでは搬送中の搬送物をあばきさせるので、そこに風送を用いる事で軽いものを分離することができます。

※風選分離、比重分離が可能



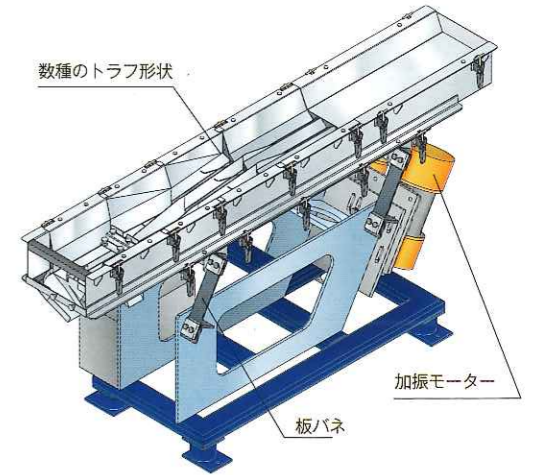
展開・整列

整列搬送振動コンベヤ(簡易形)

搬送物の重なりと、多列にて排出されるワークを整列させ、ロボット、異物検出装置や集積、包装・梱包などに供給する搬送コンベヤです。通常の振動コンベヤと同様に上下の動きをすることにより商品を搬送。

作業効率と経費節減の向上が図れます。

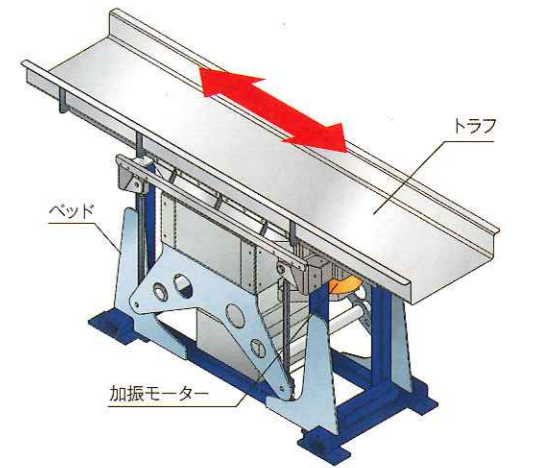
- ・ 数種のトラフ形状で構成された振動コンベヤ
- ・ 搬送しながら重なりなく展開・整列可能
- ・ 他機械との組み合わせによる工程見直し・改善に最適
- ・ トラフ取外し、丸洗い可能構造



クイックバック水平搬送装置

商品を壊さずに、分離することなく優しく滑るように運ぶ搬送装置です。上下運動ではなく、水平運動によって搬送するため、壊れやすい、分離しやすい食品、菓子などの搬送に最適です。また、高温物、搬送しにくい搬送物などにも対応可能です。

- ・ 搬送物にダメージを与えない、滑るようにやさしく搬送
- ・ 衝撃音がなく静かな搬送
- ・ 壊れやすい、分離しやすい、軽い搬送物に最適



水平搬送



低床タイプ



高床タイプ



傾斜搬送

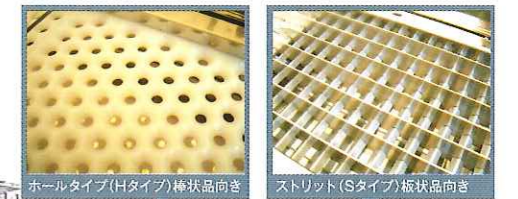


吊り下げタイプ

ふるい機能

ファネルトラップ搭載 振動コンベヤ

選別品の傾きを利用することにより、粒状物の大小、棒状物の長短や径の大小、そして板状物の厚みの大小の選別を可能にした革新的なフルイ。



安定した少量供給

スパイラルコンベヤ

微細なものを一時的に貯蔵してラインに供給する振動供給機。その他 粉粒類、スティック類、小片類等、安定した少量供給にも対応可能、かつ水洗い可能構造。直径や高さ、供給量はお客さまの要望によりある程度自由に変更可能。

