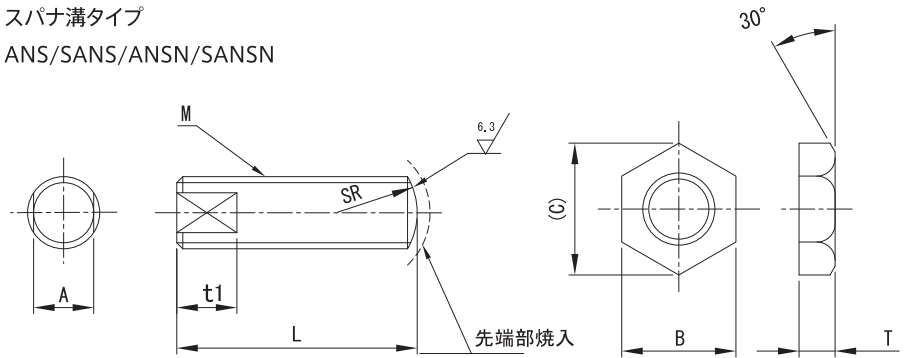


■スパナ溝タイプ



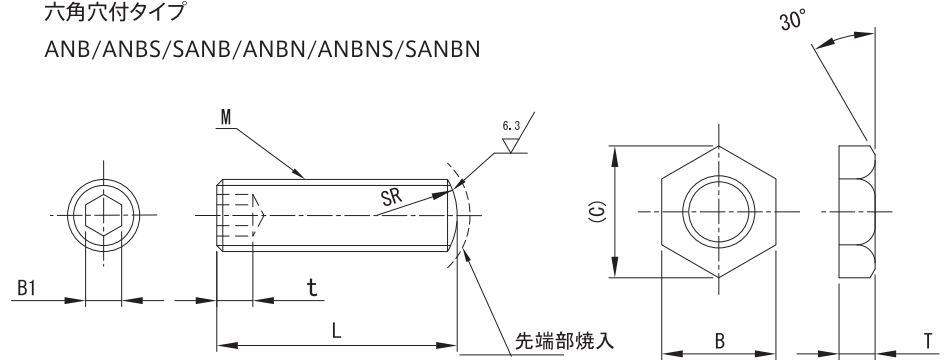
スパナ溝タイプ  
ANS/SANS/ANSN/SANSN



■六角穴付タイプ



六角穴付タイプ  
ANB/ANBS/SANB/ANBN/ANBNS/SANBN



■ねじ寸法

M×pitch (細目)	M×pitch (並目)
3×0.35	3×0.5
4×0.5	4×0.7
5×0.5	5×0.8
6×0.75	6×1.0
8×0.75	8×1.25
10×1.0	10×1.5
12×1.0	12×1.75
16×1.5	16×2.0
20×1.5	20×2.5

調整ねじ	スパナ溝タイプ	六角穴付タイプ	材質	硬度	表面処理	付属ナット(ナット1個)	
						材質	表面処理
細目	ANS	ANB	S45C	HRC45~50	三価クロメート	SS400	三価クロメート
	—	ANBS	SUS304	—	—	SUS304	—
	SANS	SANB	SUS420J2	HRC45~50	—	—	—
並目	ANSN	ANBN	S45C	HRC45~50	三価クロメート	SS400	三価クロメート
	—	ANBNS	SUS304	—	—	SUS304	—
	SANSN	SANBN	SUS420J2	HRC45~50	—	—	—

■付属品・ナット寸法

M	B	(C)	T
3	5.5	6.4	2.4
4	7	8.1	4
5	8	9.2	
6	10	11.5	
8	13	15	5
10	17	19.6	6
12	19	21.9	
16	24	27.7	8
20	30	34.6	10

Catalog No.		L								A	t1	B1	t	SR				
Type	M	3	4	5	6	8	10	12	16	20								
スパナ溝タイプ	六角穴付タイプ	3	15	20	25	30	35	40			2.5		1.5	1.5	3			
	ANS	4	15	20	25	30	35	40	45	50	60	3	4	2	2.2	4		
SANS	ANB	5	15	20	25	30	35	40	45	50	60	4		2.5	2.8	5		
	ANBS	6	(15)	20	25	30	35	40	45	50	60	5	5	3	3	6		
ANSN	SANB	8	(20)	25	30	35	40	45	50	60	6	6	4	4	8			
	SANBN	10			30	35	40	45	50	60	70	8	8	5	5	10		
SANSN	ANBN	12				35	40	45	50	60	70	80	10	10	6	6	12	
	ANBNS	16					40	45	50	60	70	80	100	14	14	8	7	16
	SANBN	20						45	50	60	70	80	100	120	17	17	10	8

\*ステンレスの焼入タイプ(SUS420J2)は焼入により変色する場合があります。( )印のサイズは、スパナ溝タイプには適用されません。